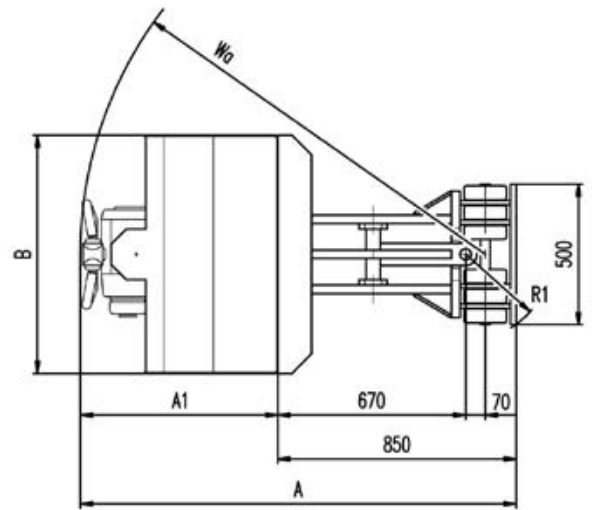
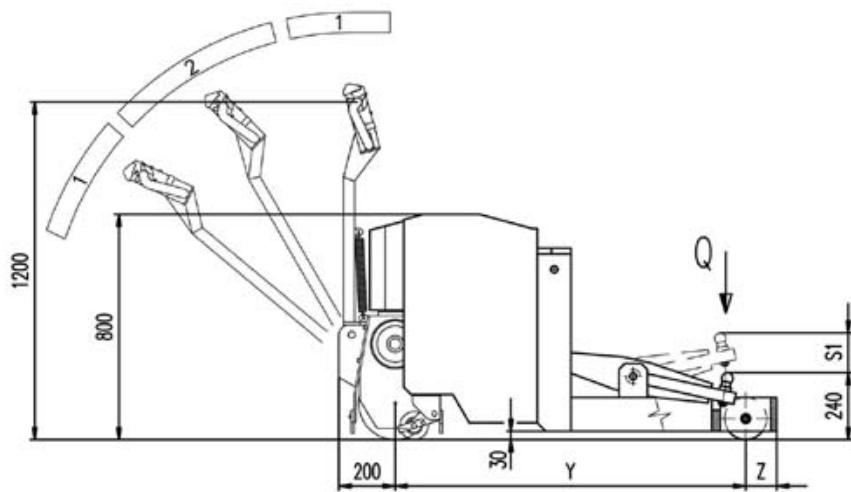




1 Frenatura / Braking
2 Marcia / Running



MOD.	RIFERIMENTO / REFERENCE								
	Q	A1	A	Y	S1	B	R1	Z	Wa
STP 5000	2500	705	1555	1245	140	850	310	110	1445
STP 6500	3500	705	1555	1245	140	850	310	110	1445

CATEGORIA / CATEGORY	CARATTERISTICHE / FEATURES		STP 5000		STP 6500	
	1	Modelli / Models	Carrello per traino - aggancio a perno elev. / Tractor with hook-up lifting device			
	2	Alimentazione / Feed	Elettrico (batteria) / Electric (battery)		si / yes	
3	Guida / Steering	Timone / Handle (.) - Volantino / Steering wheel (..)		(.)		
4	Brandeggio / Tilting	Avanti / Forward (alfa) - Indietro / Backward (beta)		—		
PRESTAZIONI / PERFORMANCES	5	Stabilità / Stability	Secondo 89/240/CEE / Conforming 89/240/CEE		—	
	6	Velocità / Speeds	Traslazione con/senza carico / Travelling with/without load		Km/h 3 / 3,5	
	7	Forza di trazione / Traction capacity	di traino al gancio / Towing at hook		daN 5000 / 6500	
8	Pendenza / Gradeability	Con/senza carico / With/without load		%		
PESI / WEIGHTS	9	Peso / Weight	Carrello senza batteria / Truck without battery		kg 445 / 460	
	10	Reazione sugli assi / Axle load	Con carico davanti/dietro / With load front/rear		daN —	
	11	Corridoio stivaggio / Aisle width	Ast3		mm —	
RUOTE E TELAI / WHEELS AND FRAME	12	Ruote / Wheels	Quantità (x motrice) davanti/dietro / Number (x drive) front/rear		x+2/4 / x+2/6	
	13		Dimensioni / Dimensions anteriori / front		mm Ø260 / Ø100 / Ø260 / Ø100	
	14		Dimensioni / Dimensions posteriori / rear		mm Ø150 / Ø150	
	15	Scartamento / Gauge	Davanti/dietro / Front/rear		mm 760 / 350 / 760 / 298	
	16	Luci / Underclearance	Carrozzeria / Body		mm 60 / 60	
17		Razze / Outriggers		mm 30 / 30		
EQUIPAGGIAMENTO / EQUIPMENTS	18	Freni / Brakes	Elettromagnetico / Electromagnetic		si / yes	
	19		Tipo tubetti corazzata / Type protected tubes		si / yes	
	20	Batteria / Battery	Volts/Ah		V/Ah 24 / 240 - 315	
	21		Peso / Weight		kg 250 / 300	
	22	Motori elettrici / Electric motors	Potenza trazione / Traction power		W 2000	
	23		Potenza sollevamento / Lift power		W 2000	
	24	Accelerazione / Speed variation	Elettronico / Electronic		si / yes	
	25	Trasmissione / Transmission	Ingranaggi in bagno d'olio / With oil bath gears		si / yes	

Sede Legale / Registered office: viale Milano, 8
36075 ALTE di MONTECCHIO M. (VICENZA)
Tel. 0444/696466 r.a. Fax 0444/695406
Stabilimento / Plants: via A. De Gasperi, 3/5
36040 BRENDOLA (VICENZA)
Tel. 0444/400970 Fax 0444/401333
E-mail: carrelli@citalia.com
Azienda certificata UNI EN ISO 9001

